

**TEMMUZ 2017 VE ÖNCESİ TARİH BASKILI  
GENEL MUHASEBE  
DERS KİTABINA İLİŞKİN DÜZELTME CETVELİ**

1- **Ünite 3, Sayfa 60, sayfa sonundaki 7. madde aşağıdaki şekilde düzeltilmiştir.**

7. Alıcılardan ₺25.000 banka yolu ile tahsil edilmiş ve satıcılara ₺18.000 havale ile ödeme yapılmıştır.

2- **Ünite 3, Sayfa 72, "Sıra Sizde 4" aşağıdaki şekilde düzeltilmiştir.**

**Sıra Sizde 4**

1 _____ / _____			
120 ALICILAR	17.700		
600 YURTIÇİ SATIŞLAR		15.000	
391 HESAPLANAN KDV		2.700	
Kredili mal satışı			
2 _____ / _____			
610 SATIŞTAN İADELER	1.500		
191 İNDİRİLECEK KDV		270	
120 ALICILAR			1.770
Satış tutarı ile iade kaydı			
3 _____ / _____			
611 SATIŞ İSKONTOLARI	1.100		
191 İNDİRİLECEK KDV		198	
120 ALICILAR			1.298
Satış iskonto kaydı			
4 _____ / _____			
320 SATICILAR	590		
153 TİCARİ MALLAR		500	
391 HESAPLANAN KDV		90	
Mal alış iadesi			
_____ / _____			

3- **Ünite 5, Sayfa 108, "300 BANKA KREDİLERİ HESABI" tablosundan bir önceki cümle aşağıdaki şekilde düzeltilmiştir.**

İşletmenin bankaya olan kredi borcu tahakkuk eden faizle birlikte aşağıda görüldüğü gibi ₺165.000 (365.000 -200.000) olmuştur.

4- **Ünite 5, Sayfa 110, "Nakit Olmayan Krediler" başlığı altındaki "Örnek:"in 2. paragrafı" aşağıdaki şekilde düzeltilmiştir.**

İhaleyi işletmenin kazanamaması veya alınan ihalenin tamamlanmasından sonra Nazım Hesaplar ters kayıtla kapatılır. Teminat Mektubu X Bankasına iade edilir.

5- **Ünite 5, Sayfa 112, "320 Satıcılar" başlığı altındaki "Örnek:"te yer alan 3. madde ve finansal tablosu aşağıdaki şekilde düzeltilmiştir.**

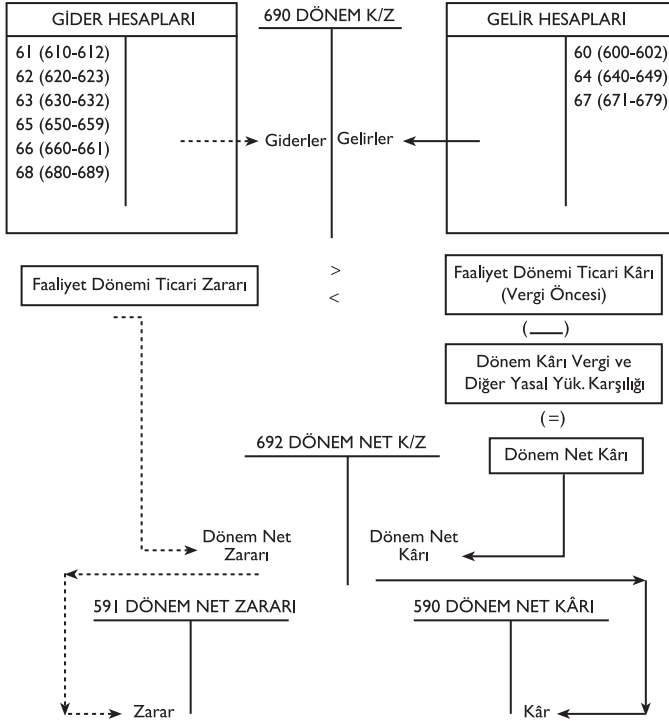
3. Satıcı A'ya olan borcun ₺40.000'si için bir çek düzenlenmiş, ₺20.000'si senet cirosu ile, kalan ₺34.400'si ise nakden ödenmiştir.

_____ / _____			
320 SATICILAR	94.400		
103 VERİLEN ÇEKLER VE ÖDEME EMİR.		40.000	
121 ALACAK SENETLERİ		20.000	
100 KASA		34.400	
_____ / _____			

6- Ünite 6, Sayfa 139, "Özel Fonlar" başlığı altındaki 2. "Örnek:"te yer alan 3. maddenin altındaki finansal tablo aşağıdaki şekilde düzeltilmiştir.

100 KASA HS.	94.400	
257 BİRİKİMİŞ AMORTİSMAN HS.	70.000	
253 TESİS MAKİNE VE CİHAZLAR HS.		130.000
391 HESAPLANAN KDV HS.		14.400
649 DİĞER FAALİYETLERDEN OLAĞAN GELİR VE KÂRLAR		20.000
veya		
(679 DİĞER OLAĞANDIŞI GELİR VE KÂRLAR)		
Eski makinenin satılması		

7- Ünite 6, Sayfa 142'de yer alan "690 DÖNEM K/Z" tablosu aşağıdaki şekilde düzeltilmiştir.



8- Ünite 6, Sayfa 142, "590 Dönem Net Kârı" başlığı altındaki "Örnek:"te yer alan 1. paragraf aşağıdaki şekilde düzeltilmiştir.

X A.Ş.'nin 2010 yılına ilişkin ₺8.200 kurumlar vergisi, ₺3.800 gelir vergisi (kurum stopajı) hesaplanmıştır. Döneme ilişkin geçici vergi tutarı ₺2.500'dir. 690 Dönem Kârı veya Zararı hesabı ₺42.000 alacak kalanı vermektedir.

9- Ünite 7, Sayfa 168, "Kendimizi Sınayalım" 8. Sorunun "b" seçeneği aşağıdaki şekilde düzeltilmiştir.

b. Diğer Çeşitli Alacaklar Hs borçlu /Faiz Gelirleri alacaklı

10- Ünite 8, Sayfa 187, "Gelir tablosunun düzenlenmesi:" , "ADALAR İşletmesi 01.12.2011-31.12.2011 Dönemi Gelir Tablosu"nda yer alan "DÖNEM KÂRI VE ZARARI" altındaki "K- maddesi" aşağıdaki şekilde düzeltilmiştir.

K- DÖNEM KÂRI VERGİ VE DİĞER YASAL YÜKÜMLÜLÜK KARŞILIKLARI (-)